

# Konelinjat perunoiden ja muiden elintarvikkeiden pakkaamiseen ja pinontaan



vuodesta 1916

# ***Puoliautomaattinen pakkaaminen***



Pakkaus ja suljenta 0,5 - 5 kg

EMVE valmistaa yksinkertaisia ratkaisuja yksinkertaisiin tarpeisiin. Sekä matala- että korkeapasiteettikoneita.



Elintarvikevaaka 5 - 25 kg



Säkki ja laatikko  
5 - 300 kg

# ***Täysautomaattiset konelinjat***



Kalvopakkaus-kone ( tyyny)  
horisontaalitäyttö 0,2-25 kg

Perunan pakkaus-kone,  
paperi 1 - 10 kg



Kalvopakkaus-kone ( tyyny)  
vertikaalitäyttö 0,1-7 kg

EMVE toimittaa täydellisiä ratkaisuja paperiin, muoviin, verkkoon ja laatikoihin pakkaamiseen. Kapasiteetti jopa 100 kpl minuutissa. Oma suunnittelu ja valmistus mahdollistaa erikoisratkaisut.



Flowpack-kone kaukaloille tai kappale-tuotteille.

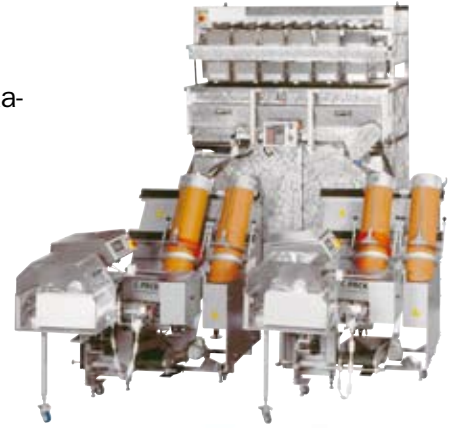


# Vaakajärjestelmä



Perunoiden, vihannesten, hedelmien ja marjojen punnitus- ja pakkauskonelinja.

Vaaka verkkopakkauksella, kapasiteetti jopa 100 kpl/min.

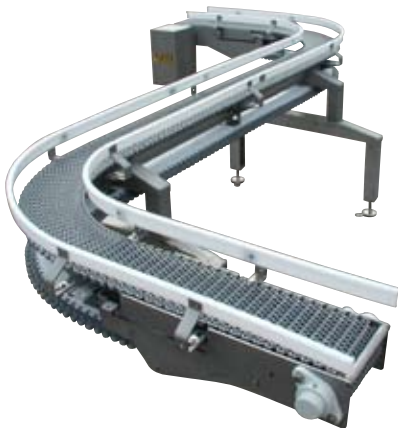


EMVE integroi eri vaakajärjestelmiä saadakseen parhaan kokonaisratkaisun.



Vaaka, 8-20 astiaa, kompakteihin ja suurtehoisiin ratkaisuihin

# Pinonta ja kuljetus



Kaukaloiden, pussien ja laatikoiden liukuhihna.

EMVE automatisoi pakkamista ja pinontaa vihannes- ja muilla elintarvikealoilla. Pakkaukset ja lavojen käsittely räätälöidään toivomusten mukaisesti.



Säkkien, rasioiden jne. pinontakone



Laatikoiden pinonta.



Eroitteluväät ja metallinpaljastimet.

# EMVE osaa enemmän



Purkaus



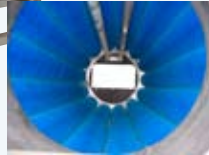
Lajittelu



Kiillotus



Pesu



Väliaikaisvarastointi



Elektroniikka  
Automaatio

EMVEN liikeidea.

EMVE on joustava valmistaja ja tavarantoimittaja, joka ratkaisee nopeasti asiakkaan tarpeet perunan ja vastaavien elintarvikkeiden käsittelytarpeissa toimittamalla täydellisiä järjestelmiä tai yksittäisiä laitteita.

Tuotteiden on oltava asiakkaalle räätälöityjä, järkeviä, hellävaraisia, korkealaatuisia ja nykyaikaisia

Yrityksen tulee toiminnallaan noudattaa hyvää etiikkaa liike- ja asiakassuhteissa.

